

丹佛斯动态压差平衡型调节阀AB-QM的技术特点

一、完整的产品系列

丹佛斯AB-QM系列动态压差平衡型电动调节阀拥有从DN10到DN250的全口径范围，涵盖了空调系统绝大多数应用。对于DN10及DN15两个口径，我们还设计了单独的

二、高控制精度

由于丹佛斯AB-QM采用的流量限制方式，使得在任何流量设定下，内置电动调节阀的阀权度为1，即在内置压差控制器所控制压差范围内，仅包含内置电动调节阀一个部件，使得阀门流量特性曲线及控制精度与阀门预设无关。

三、便利的流量设定功能

丹佛斯AB-QM系列动态压差平衡型电动调节阀具有方便的流量设定功能，只需在阀体上设定即可，不依赖于弱

低流量版，以满足特殊情况下的应用。

同时丹佛斯也可为大流量以及高承压应用提供动态压差平衡型电动调节阀，并进行特殊设计及定制。

始终保持高控制精度。

丹佛斯AB-QM 每个口径阀体，均采用不同的内部阀件，同时阀锥及膜盒等关键部件均采用特殊设计及优质材料，以提高控制精度。

电系统，且设定值为最大流量的百分比，不需采用流量换算表或图，仅需普通操作人员和通用工具即可。

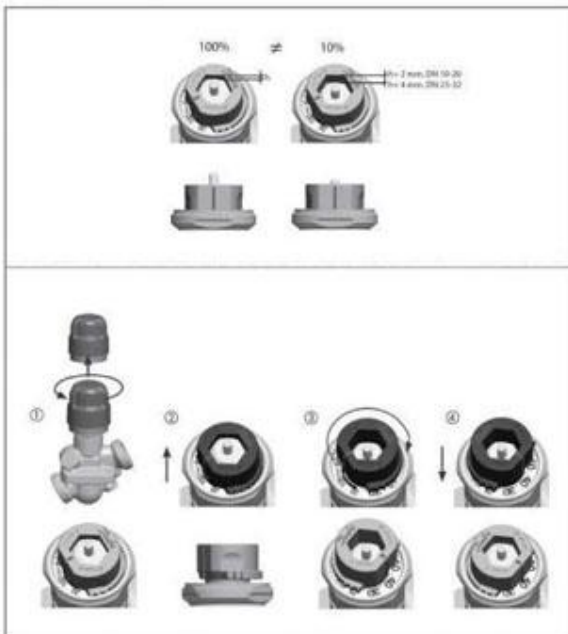


图14-1：DN15~32 AB-QM流量设定示意

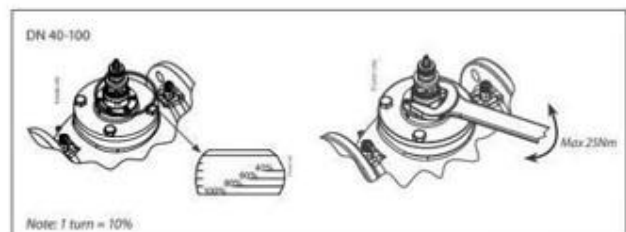


图14-2：DN40~100 AB-QM流量设定示意

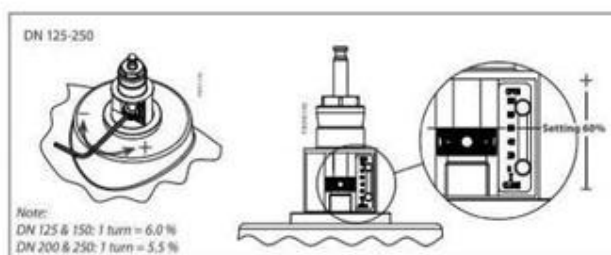


图14-3: DN125~250 AB-QM流量设定示意

四、更宽的工作压差

丹佛斯AB-QM系列拥有更小的启动压降，其中 DN10~20 仅需16KPa，DN25~32仅需20KPa，DN40~250仅需30KPa。这意味着更小的泵功耗。

同时AB-QM系列在阀门两端压降400KPa下仍可拥有精确

的控制和流量限制功能。而在高达600KPa的阀门两端压降下仍可正常关闭。这意味着AB-QM给予设计师更多管道设计的灵活性，可用于大型系统，及各环路需用压差差异更大的系统中。

五、完整的驱动器系列及强大的驱动器功能

丹佛斯为AB-QM系列动态压差平衡型电动调节阀开发了专用的全系列驱动器，从开关控制到模拟量控制，从热电驱动到齿轮马达驱动，为多种不同的应用服务。丹佛斯的阀门及驱动器采用统一的设计理念，可为用户提供更专业的解决方案。

丹佛斯AB-QM所用系列驱动器，考虑到了动态压差平衡型电动调节阀对驱动器的特殊需求，而且均有强大和全面的功能：

1. 驱动器具有阀门行程自检功能，无需用户手工设定
2. 阀门驱动器具有过载保护及故障报警功能
3. 阀门驱动器可对阀门特性曲线进行线性与对数的转换
4. 小口径齿轮马达驱动模拟量阀门具有防卡滞功能
5. 可适用于多种控制信号：浮点式、0~10V、2~10V、0~20mA、4~20mA，兼容性好。

丹佛斯动态压差平衡电动调节阀快速选型推荐表

一、AB-QM 开关控制型驱动器

型号(阀体+驱动器)	连接方式	流量范围 (m ³ /h)	最大工作压差 (bar)
ABQM DN10LF+TWA-Z/AMI140	螺纹连接	0.030-0.150	4.0
ABQM DN10 +TWA-Z/AMI140		0.055-0.275	4.0
ABQM DN15LF+TWA-Z/AMI140		0.055-0.275	4.0
ABQM DN15 +TWA-Z/AMI140		0.090-0.150	4.0
ABQM DN20 +TWA-Z/AMI140		0.180-0.900	4.0
ABQM DN25 +TWA-Z/AMI140		0.340-1.020/ 0.340-1.700	4.0
ABQM DN32 +TWA-Z/AMI140		0.640-1.860/ 0.640-3.200	4.0

备注：TWA-Z为热电驱动，AMI140为齿轮马达驱动

二、AB-QM 模拟量控制型驱动器

型号(阀体+驱动器)	连接方式	流量范围 (m ³ /h)	最大工作压差(bar)
ABQM DN10LF+AME110/120NL ABQM DN10LF+ABNM-Z	螺纹连接	0.03-0.15	4.0
ABQM DN10 + AME110/120NL ABQM DN10 + ABNM-Z		0.055-0.275	4.0
ABQM DN15LF+AME110/120NL ABQM DN15LF+ABNM-Z		0.055-0.275	4.0
ABQM DN15 + AME110/120NL ABQM DN15 + ABNM-Z		0.09-0.15	4.0
ABQM DN20 + AME110/120NL ABQM DN20 + ABNM-Z		0.18-0.90	4.0
ABQM DN25 + AME110/120NL ABQM DN25 + ABNM-Z		0.34-1.70 0.34-1.02	4.0
ABQM DN32 + AME110/120NL ABQM DN32 + ABNM-Z		0.64-3.20 0.64-1.86	4.0
ABQM DN40 + AME435QM		1.50-7.50	4.0
ABQM DN50 + AME435QM		5.00-12.50	4.0
ABQM DN50 + AME435QM		5.0-12.5	4.0
ABQM DN65 + AME435QM	法兰连接	7.2-18.0	4.0
ABQM DN80 + AME435QM		11.2-28.0	4.0
ABQM DN100 + AME435QM		15.2-38.0	4.0
ABQM DN125 + AME55QM		36.0-90.0	4.0
ABQM DN150 + AME55QM		58.0-145.0	4.0
ABQM DN200 + AME85QM		76.0-190.0	4.0
ABQM DN250 + AME85QM		112.0-280.0	4.0

备注：ABNM-Z为热电驱动，AME系列为齿轮马达驱动

表中所示，仅为常用阀门与驱动器的组合，如有特殊需求，请联系丹佛斯当地销售人员。

AB-QM + TWA-Z (开关调节) DN15-32


带测量头



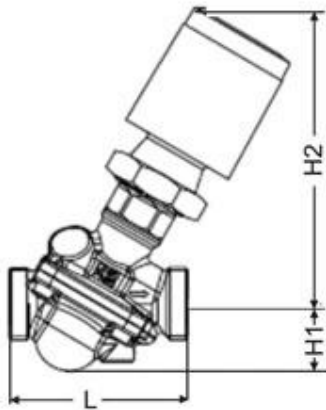
无测量头


▶ 阀门技术参数

耐压等级: PN16
 关闭压差: 6.0bar
 介质温度: -20至120°C
 最大工作压差: 4.0bar
 泄漏率: 小于kvs值的0.01%
 连接方式: 外螺纹
 材质: 阀体、阀芯: 铜
 阀锥、弹簧: 不锈钢
 膜片、O形圈: EPDM

▶ 驱动器技术参数

电源电压: 24V或230V, 50Hz/60Hz
 类型: 常闭
 功率: 2W
 关断力: 90N
 最大行程: 2.8mm
 保护等级: IP41
 材质: PBT
 电线长度: 1.2m

流量范围及尺寸


型号	DN10	DN15	DN20	DN25	DN32
连接螺纹	G1/2A	G3/4A	G1A	G1 1/4A	G1 1/2A
流量范围(m ³ /h)	0.055-0.275	0.09-0.45	0.18-0.90	0.24-1.19	0.45-2.24
阀门最大行程(mm)	2.25	2.25	2.25	2.8	2.8
L(mm)	53	65	82	104	130
H1(mm)	20	25	33	42	50
H2(mm)	100	102	105	117	128
重量kg (阀体+驱动器)	0.53	0.60	0.80	1.60	2.36

AB-QM+AME110/120NL(比例积分调节) DN10-32



带测量头



无测量头



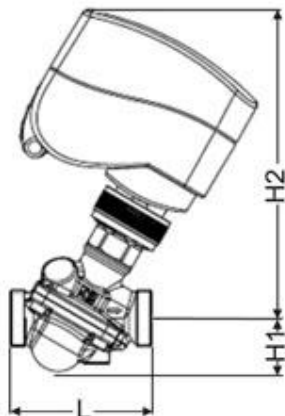
► 阀门技术参数

耐压等级: PN16
 关闭压差: 6.0bar
 介质温度: -20至120°C
 最大工作压差: 4.0bar
 泄漏率: 小于kvs值的0.01%
 连接方式: 外螺纹
 材质: 阀体、阀芯: 铜
 阀锥、弹簧: 不锈钢
 膜片、O形圈: EPDM

► 驱动器技术参数

电源电压: AC 24V
 功率消耗: 不大于3W
 输入信号: 0(4)-20mA或0(2)-10V
 输出信号: 0(2)-10V
 关断力: 200N
 最大行程: 5.5mm
 速度: 24s/mm(AME 110NL)
 12s/mm(AME 120NL)
 保护等级: IP42
 电缆长度: 1.5m
 驱动器特点: 具有阀位显示

流量范围及尺寸



型号	DN10	DN15	DN20	DN25	DN32
连接螺纹	G1/2A	G3/4A	G1A	G1 1/4A	G1 1/2A
流量范围(m³/h)	0.055-0.275	0.09-0.45	0.18-0.90	0.34-1.70	0.64-3.20
阀门最大行程(mm)	2.25	2.25	2.25	4.50	4.50
L(mm)	53	65	82	104	130
H1(mm)	20	25	33	42	50
H2(mm)	138	141	143	155	166
重量kg(阀体+驱动器)	0.72	0.82	0.99	1.79	2.55

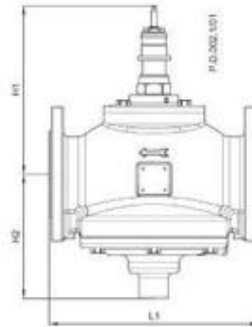
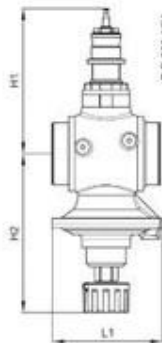
AB-QM + AME435QM (比例积分调节) DN40-100

▶ 阀门技术参数

耐压等级: PN16
 关闭压差: 6.0bar
 介质温度: -10-120°C
 最大工作压差: 4.0bar
 泄漏率: 小于Kvs值的0.05%
 连接方式: DN40-50 外螺纹
 DN50-100 法兰
 材质: 阀体: 灰铸铁(GG25)
 阀芯: 不锈钢及铜
 膜片及密封圈: EPDM

▶ 驱动器技术参数

电源电压: AC 24V
 功率消耗: 不大于4W
 输入信号: 0(4)-20mA或0(2)-10V
 输出信号: 0(2)-10V
 关断力: 400N
 最大行程: 20mm
 速度: 7.5s/mm或15s/mm
 保护等级: IP54

流量范围及尺寸


型号	DN40	DN50	DN65	DN80	DN100
最小设定流量(m³/h)	1.5	5.0	7.2	11.2	15.2
最大设定流量(m³/h)	7.5	12.5	18.0	28.0	38.0
阀门最大行程(mm)	10	10	15	15	15
L1(mm)	110	130(230)	290	310	350
H1(mm)	170	170	220	225	240
H2(mm)	174	174	172	177	187
H5(mm)	280	280	330	335	350
重量(Kg)	6.9	7.8(14.2)	38	45	57

备注: DN50 口径有法兰及螺纹连接两个版本, 订货时请说明括号内所注尺寸为法兰连接版本的尺寸。

AB-QM + AME55QM/AME85QM (比例积分调节) DN125-250



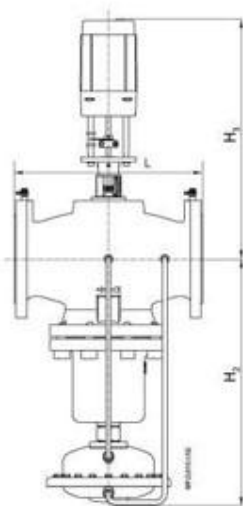
▶ 阀门技术参数

耐压等级: PN16
 关闭压差: 6.0 bar
 介质温度: -10-120°C
 最大工作压差: 4.0 bar
 泄漏率: DN125 Kv值的0.01%
 DN150 Kv值的0.05%
 连接方式: 法兰
 材质: 阀体: 灰铸铁(GG25)
 阀芯: 不锈钢
 膜片及密封件: EPDM

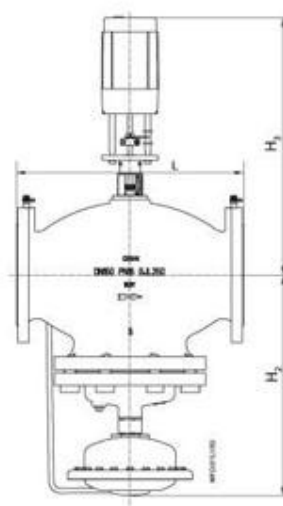
▶ 驱动器技术参数:

电源电压: AC 24V
 功率: 不大于9W/12.5W(AME85QM)
 输入信号: 0(4)~20mA或0(2)~10V
 输出线号: 0(2)~10V
 关断力: 2000N/5000N(AME85QM)
 最大行程: 40mm
 速度: 8 s/mm
 防护等级: IP54

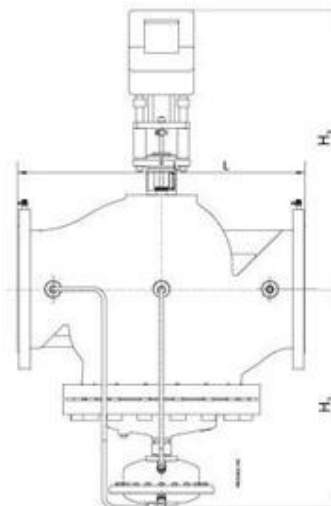
尺寸:



AME 55 QM + AB-QM DN 125



AME 55 QM + AB-QM DN 150



AME 85 QM + AB-QM DN 200, 250

型号	DN125	DN150	DN200	DN250
最小设定流量(m ³ /h)	36	58	76	112
最大设定流量(m ³ /h)	90	145	190	280
阀门最大行程(mm)	25	25	27	27
L (mm)	400	480	600	730
H ₁ (mm)	507	518	618	708
H ₂ (mm)	518	465	483	533
重量 (Kg)	85.3	138	219	342